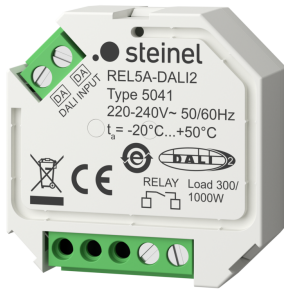


Relais REL5A-DALI-2

EAN 4007841 082109

art.nr. 082109



DALI-2



CE

Funcatiebeschrijving

Met het relais is het mogelijk om schakelingen te integreren in de DALI-besturing: tot 50 stuks van maximaal 300 W LED-armaturen (met een capaciteit van minder dan 176 μ F). Aansturing van de DALI-bus in overeenstemming met de DALI-2 standaard volgens IEC 62386 Deel 208. Aparte voeding zodat slechts één DALI-apparaat per 2 mA nodig is. Eenvoudige installatie in standaard inbouwdozen. Fabrieksinstelling: relais gesloten.

Technische gegevens

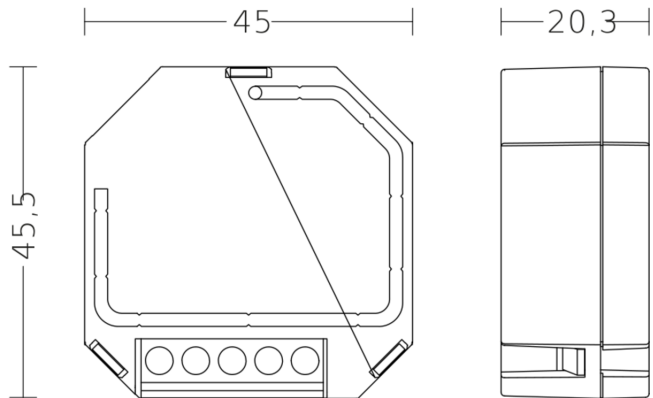
Afmetingen (L x B x H)	20 x 46 x 45 mm
Met bewegingsmelder	Nee
Fabrieksgarantie	5 jaar
Instellingen via	App, Bus
Met afstandsbediening	Nee
VPE1, EAN	4007841082109
Uitvoering	overige
kleur	wit
Incl. hoekwandhouder	Nee
Bescherming	IP20
Omgevingstemperatuur	-20 – 50 °C
Stroomtoevoer	220 – 240 V / 50 – 60 Hz
Schakeluitgang 1, ohms	1000 W
Schakeluitgang 1, aantal leds/TL-lampen	50 st

Led-lampen > 8 W	300 W
Capacitieve belasting in μ F	176 μ F
Aantal DALI deelnemers	1
Met busaansluiting	Nee
Onderkruipbescherming	Nee
verkleining van de registratiehoek per segment mogelijk	Nee
Mechanische instelling	Nee
Functies	Relaisuitgang
basislichtfunctie	Nee
Hoofdlicht instelbaar	Nee
Schemerinstelling Teach	Nee
Regeling constant licht	Nee
Typisch stroomverbruik bij 16V ingangsspanning	2 mA
Max. Stroomopname bei 10V Eingangsspannung im regulären Betrieb	2 mA

Relais REL5A-DALI-2

EAN 4007841 082109
art.nr. 082109

Maten



Schakelschema 1

